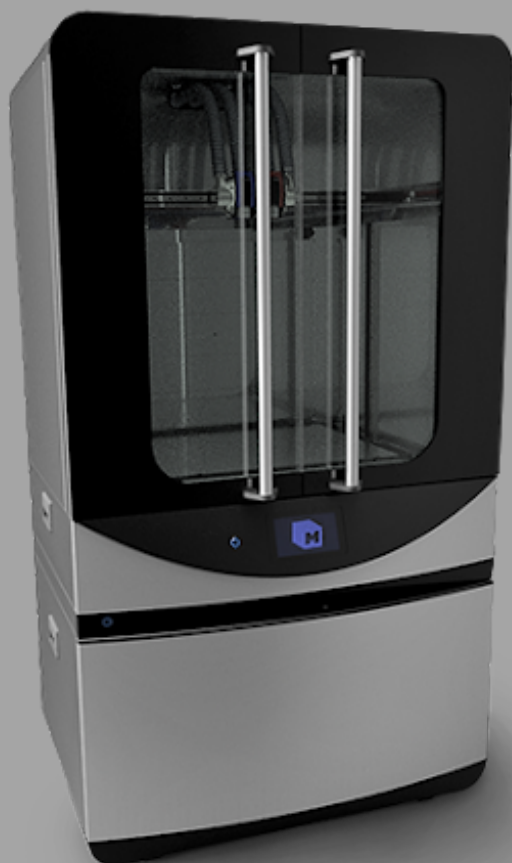


MECCATRONICORE

Galassia 3D

Professional 3D Printers

Stampante 3D Leonardo Revo



Stampante 3D con tecnologia FDM
Deposizione di Filamento Fuso con area di
stampa di 500 x 500 x 600 mm ed in grado di
utilizzare doppi estrusori e filamenti tecnici

Via XI Febbraio 13, 20056 Trezzo

Tel: 02 91669283

www.galassia3d.it

Mail: info@ininso.it

• Autolivellamento

Nessuna regolazione manuale, Leonardo utilizza un complesso sistema di autolivellamento che garantisce sempre il perfetto posizionamento sul letto di stampa

• Doppio Estrusore

Gli estrusori "all Body" sono estraibili ed in acciaio inox.

L'esclusivo sistema di basculamento evita l'interferenza della testina in stand-by con quella in uso.

Il sistema DMS mappa la topografia del letto di stampa in 30 punti garantendo un'adesione perfetta anche con oggetti di grandi dimensione

• Camera e Piano Riscaldati

Alcuni materiali di stampa risentono della deformazione dimensionale dovuta al fenomeno fisico della dilatazione termica conseguente al processo di estrusione.

Leonardo possiede un piano riscaldato fino a 120°C ed una camera riscaldata fino a 80°C in modo da annullare tale fenomeno

• Software MTC

La stampante 3D Leonardo viene dotata del software proprio di Slicing MTC Wizard completamente parametrizzabile per poter utilizzare materiali tecnici come ABS, PLA, Nylon, materiali flessibili simil TPU, Nylon caricato in Carbonio, Policarbonato caricato in Carbonio, PETG e molti altri

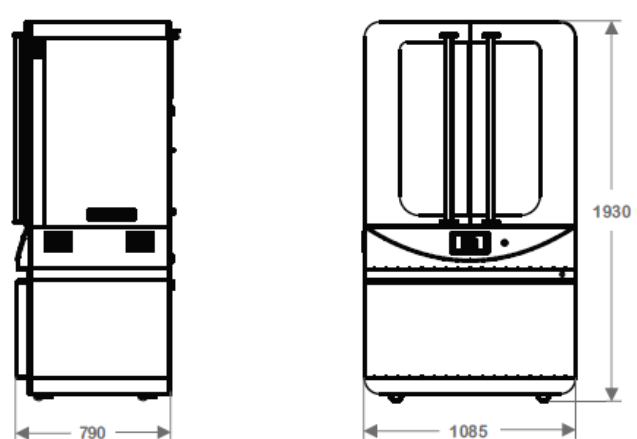
• Grande Volume di Stampa

Leonardo possiede un volume di stampa fino a 500 x 500 x 600 mm in modo da poter stampare oggetti di grandi dimensioni

• Industria 4.0

leonardo risponde appieno ai requisiti richiesti da Industria 4.0 in quanto è possibile connetterla alla propria rete aziendale e grazie al WIFI ogni processo di stampa sarà sotto controllo

CARATTERISTICHE TECNICHE

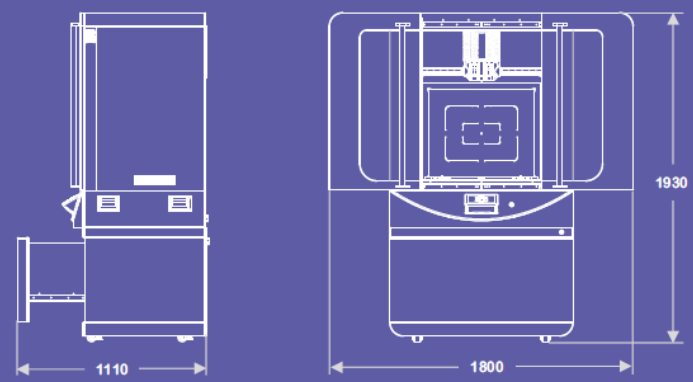


CARATTERISTICHE GENERALI

Tecnologia	FDM
Volume di stampa	max 600x500x600mm 1 extr 550x500x600mm 2 extr 500x500x600mm
Numero estrusori	2
Tipo estrusori	estraibili
Design estrusori	acciaio inox all-body
Cambio estrusore	basculante
Diametro filamento	1,75 / 2,85 mm
Diametro ugelli	0,4 / 0,5 / 0,6 / 0,8 mm
Temp. estrusori	0 - 260°C
Risoluzione layer	0,07 - 0,60 mm
Risoluzione X, Y, Z	10, 10, 3.12 um
Velocità rapido	500 mm/s
Velocità di stampa	5 - 300 mm/s
Supporto di stampa	intercambiabile ceramica - carbon
Livellamento piano	automatico

Mappatura piano	tastatura 30 pt
Temperatura piano	0 - 120°C
Temp. camera	0 - 60°C
Controllo estrusione	opto encoder
Materiali stampabili	PLA - ABS - NYLON - PP PC - PETG - PMMA TPU - TPE - PVA - HIPS CARBON PAPP/PC ecc.
Magazzino filamenti	con essiccatore
Gestione interfaccia	Linux pc platform
Gestione real time	32 bit microcontroller
Gestione remota	Mtconsole
Connettività	Wi-Fi / LAN
Monitoring	Live Camera
Industria 4.0	SI
Software	Mtc Slice Wizard
Slicer	Simplify - Slic3r - kisslicer
Compatibilità file	STL, OBJ

LEONARDO REVO



CARATTERISTICHE DIMENSIONALI:

Dimensioni esterne	1083x790x1930mm
Peso	160kg
Modalità trasporto	2 pallet 1200x800mm
Tipologia mobile	scomponibile 2 parti
Mobilità	ruote + stabilizzatori

CARATTERISTICHE ELETTRICHE:

Tensione	230V monofase
Corrente	16A 50-60Hz
Potenza	3,5Kw
Temp. di esercizio	15 - 32° C
Collocazione	ambiente ventilato

Via XI Febbraio 13, 20056 Trezzo
Tel: 02 91669283
www.galassia3d.it
Mail: info@ininso.it